



WL12-3V2431

W12-3

小型光电传感器

SICK
Sensor Intelligence.



图片可能存在偏差



订购信息

类型	订货号
WL12-3V2431	1041537

包含在随附配件内: BEF-KH-W12 (2)

其他设备规格和配件 → www.sick.com/W12-3

详细技术参数

产品特点

传感器原理/ 检测原理	镜反射式光电传感器, 自动对准
尺寸(宽 x 高 x 深)	15.6 mm x 48.5 mm x 42 mm
外壳形状 (光束出口)	方形
最大开关距离	0 m ... 7 m ¹⁾
感应距离	0 m ... 5 m ¹⁾
焦距	大约 1.5°
光源种类	可见红光
光源	LED ²⁾
光点尺寸 (距离)	Ø 100 mm (3 m)
发射器散射角	大约 1.5°
轴长	640 nm
设置	电位计, 5 圈

¹⁾ 反射器 PL80A.

²⁾ 平均使用寿命: 100,000 小时, T_U = +25 °C.

机械/电子参数

供电电压	10 V DC ... 30 V DC ¹⁾
残余纹波	< 5 V _{ss} ²⁾
电流消耗	100 mA ³⁾
开关量输出	PNP
开关类型	暗通
信号电压 PNP 高电平/低电平	> U _v - 2,5 V / ca. 0 V
输出电流 I _{max.}	≤ 100 mA
响应时间	≤ 100 μs ⁴⁾
开关频率	5,000 Hz ⁵⁾
连接类型	插头, M12, 4 针
保护电路	A ⁶⁾ C ⁷⁾ D ⁸⁾
防护等级	III
重量	120 g
偏光滤镜	✓
外壳材料	金属
材料、光学元件	塑料, PMMA
外壳防护等级	IP66 IP67 IP69K
运行环境温度	-40 °C ... +60 °C
仓库环境温度	-40 °C ... +75 °C
UL 文件编号	NRKH.E181493 & NRKH7.E181493

1) 短路保护的电网环境下的临界值: 最大 8 A.

2) 不得超过或低于 U_v公差.

3) 无负荷.

4) 信号传输时间 (电阻负载时).

5) 亮暗对比度为 1:1 时.

6) A = U_v 接口 (已采取反极性保护措施).

7) C = 抑制干扰脉冲.

8) D = 抗过载电流和短路保护输出端.

安全技术参数

MTTF _D	1,543 年
DC _{avg}	0%

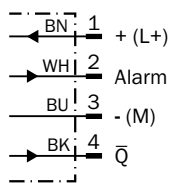
分类

ECl@ss 5.0	27270902
ECl@ss 5.1.4	27270902
ECl@ss 6.0	27270902
ECl@ss 6.2	27270902
ECl@ss 7.0	27270902
ECl@ss 8.0	27270902

ECl@ss 8.1	27270902
ECl@ss 9.0	27270902
ECl@ss 10.0	27270902
ECl@ss 11.0	27270902
ETIM 5.0	EC002717
ETIM 6.0	EC002717
ETIM 7.0	EC002717
UNSPSC 16.0901	39121528

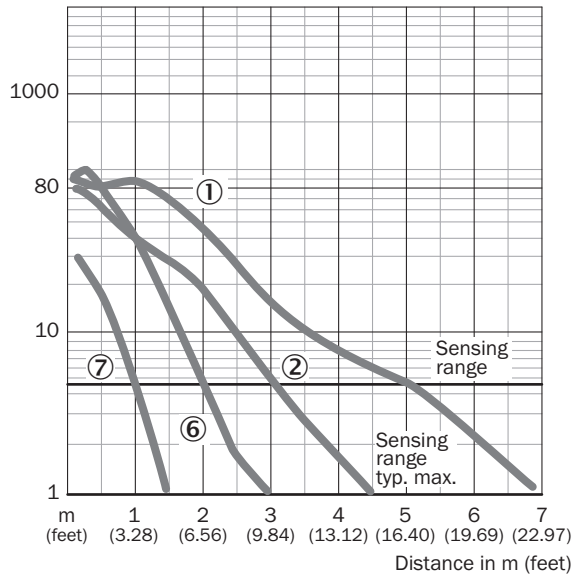
接线图

Cd-110



特征曲线

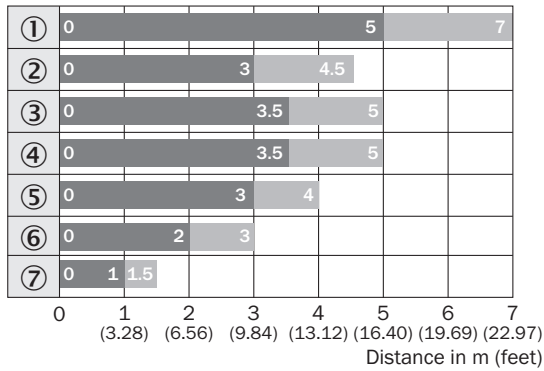
WL12-3



- ① 反射器 PL80A
- ② 反射器 C110A
- ⑥ 反光板 PL20A
- ⑦ 反光膜

触发感应距离图表

WL12-3

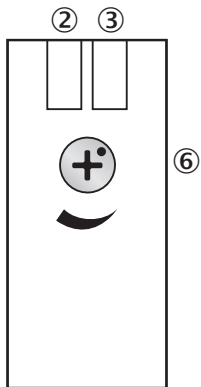


■ Sensing range ■ Sensing range typ. max.

- ① 反射器 PL80A
- ② 反射器 C110A
- ③ 反射器 PL50A
- ④ 反射器 PL40A
- ⑤ 反射器 PL30A
- ⑥ 反光板 PL20A
- ⑦ 金刚石品级反光膜

可调性

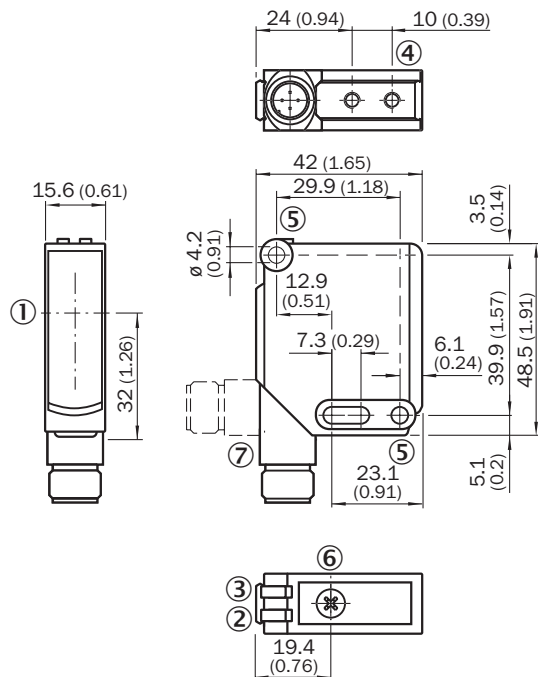
WL12-3, WSE12-3



- ② 黄色 LED 指示灯: 光接收状态
- ③ 绿色 LED 指示灯: 供电电压激活
- ⑥ 灵敏度设置: 电位计

尺寸图 (尺寸单位: mm)

WL12-3, WSE12-3




- ① 光轴
- ② 黄色 LED 指示灯: 光接收状态
- ③ 绿色 LED 指示灯: 供电电压激活
- ④ 安装螺纹 M4, 4 mm 深
- ⑤ 安装孔, $\varnothing 4.2$ mm
- ⑥ 灵敏度设置: 电位计
- ⑦ 接口

推荐配件

其他设备规格和配件 → www.sick.com/W12-3

	简述	类型	订货号
固定支架和固定板			
	反射器通用安装支架, 钢制、镀锌	BEF-WN-REFX	2064574
反射器			
	直角, 可旋紧, 18 mm x 60 mm, PMMA/ABS, 可旋紧, 2 孔固定	PL20A	1012719
插头和电缆			
	A 头: 插头, M12, 4 针, 直头 B 头: - 电缆: 无屏蔽	STE-1204-G	6009932

	简述	类型	订货号
	A 头: 插座, M12, 4 针, 直头, A 编码 B 头: 裸线端 电缆: 传感器/激励元件电缆, PVC, 无屏蔽, 5 m	YF2A14-050VB3XLEAX	2096235

SICK 概览

SICK 是工业用智能传感器和传感技术解决方案的主要制造商之一。独特的产品和服务范围为安全有效地控制流程创造最优的基础,防止发生人身事故并且避免环境污染。

我们在诸多领域拥有丰富的经验,熟知其流程和要求。这样我们就可以用智能传感器为客户提供其所需。在欧洲、亚洲和北美洲的应用中心,我们会根据客户的需求测试并优化系统解决方案。SICK 是值得您信赖的供应商和研发合作伙伴。

全面的服务更加完善我们的订单:SICK 全方位服务在机器整个寿命周期中提供帮助并保证安全性和生产率。

这对我们来说就是“传感智能”。

与您全球通行:

联系人以及其它分公司所在地 - www.sick.com